

14 Свидетельство о приёме

Котёл модели КС-Т _____, заводской номер _____, соответствует ТУ 4931-001-25331063-96, ГОСТ 20548-87 и признан годным для эксплуатации.

Теплообменник испытан на прочность и герметичность гидравлическим давлением 0,2 МПа (2 кгс/см²).

М.П.

Дата выпуска _____

Контролёр ОТК _____

Контактная информация:

Россия, 432072, г. Ульяновск, 10-й проезд Инженерный, д. 14, а/я 3382

Отдел сбыта, маркетинга и рекламы тел./факс (8422) 25-03-48, 25-03-49

Отдел снабжения тел./факс (8422) 25-03-47

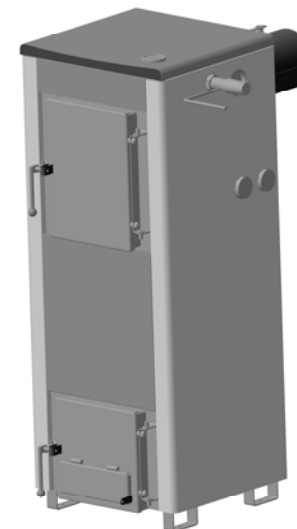
Служба качества (8422) 25-01-71, 8-929-792-94-95

www.sgaz.ru e-mail: sgaz73@mail.ru



Общество с ограниченной
ответственностью
«Газстрой»

Котел отопительный водогрейный стальной



КС-Т(В)

Руководство по эксплуатации и паспорт КСТ-00. 00.000 ПС



Сертификат соответствия
изделия ГОСТ Р
№ РОСС RU.МХ10.В00205
от 24.09.2010г.



Система качества соответствует
ГОСТ Р ИСО 9001 – 2008
(ИСО 9001:2008)
№ РОСС RU.ФК37.К00023
от 08.10.2009г.

Имеется разрешение на применение № РРС 00-30143

Содержание	Стр.
1 Введение.....	3
2 Технические данные.....	4
3 Комплектность.....	5
4 Требования безопасности.....	5
5 Порядок установки.....	6
6 Устройство изделия.....	7
7 Подготовка к монтажу котла.....	8
8 Монтаж котла и системы отопления.....	9
9 Работа котла.....	12
10 Техническое обслуживание котла.....	13
11 Возможные неисправности и методы их устранения.....	13
Приложение А. Талон гарантийного ремонта.....	15
Приложение Б. Акт.....	17
12 Правила хранения.....	19
13 Гарантийные обязательства.....	19
14 Свидетельство о приемке.....	20

12 Правила хранения

Правила хранения котлов по ГОСТ 15150, которым соответствуют следующие условия хранения: навесы или помещения при температуре от + 50 °С до - 50 °С при относительной влажности воздуха не более 80% (при температуре 25°С).

13 Гарантийные обязательства

13.1 Гарантийный срок эксплуатации котла — 2,5 года со дня продажи через розничную торговую сеть, а при поставке вне рыночного потребления — со дня получения потребителем, но не более 3-х лет со дня выпуска. Срок службы котла — 14 лет при эксплуатации в средней полосе России. Критерий предельного состояния — прогар стенки камеры сгорания.

13.2 При обнаружении дефекта в период гарантийного срока эксплуатации владелец должен выслать в адрес изготовителя заполненный талон гарантийного ремонта (Приложение А) и оформленный акт (Приложение Б).

13.3 Подтверждение дефекта и принятие соответствующих мер производится в присутствии представителя фирмы изготовителя или поставщика.

13.4 Предприятие-изготовитель не несет ответственности, не гарантирует безопасную работу котла и не принимает претензий в случаях:

- механических повреждений котла, при несоблюдении правил установки, эксплуатации и обслуживания;
- небрежного хранения, обращения и транспортировки котла владельцем или фирмой поставщиком;
- если монтаж, пуск в эксплуатацию и ремонт котла производились лицами на то не уполномоченными;
- утечки из системы теплоносителя (материальные потери не возмещаются)
- неправильного подсоединения котла к системе отопления;
- в случае повреждения контура котла в связи с превышением рабочего давления.

Адрес изготовителя: ООО "ГАЗСТРОЙ",
432072, г. Ульяновск, а / я 3382, 10-й проезд Инженерный, д. 14

1 Введение

1.1 Настоящее руководство по эксплуатации (паспорт) распространяется на котлы КС-Т(В) отопительные водогрейные стальные, работающие на твердом топливе.

1.2 Котлы КС-Т(В) являются исполнением котлов типа КС-ТГ(В)- и предназначены только для сжигания твердых видов топлива и без комплектации автоматикой безопасности с газогорелочным устройством.

Котлы предназначены для теплоснабжения индивидуальных домов и, при наличии водоподогревателя в составе котла, для горячего водоснабжения.

1.3 Перед эксплуатацией котлов следует ознакомиться с настоящим руководством на котел.

1.4 Проверка и очистка дымохода, ремонт и наблюдение за системой водяного отопления производятся владельцем совместно с работниками жилищно-эксплуатационной службы.

1.5 Подбор котла к системе отопления производить согласно типовому проекту с расчетами. Теплопроизводительность котла должна на 15-20 % превышать расчетные теплопотери отапливаемого помещения

2 Технические данные

2.1 Котлы изготавливаются по конструкторской документации, разработанной в установленном порядке, и соответствуют техническим условиям ТУ 4931 - 001 - 25331063 - 96, ГОСТ 20548.

2.2 Котел изготавливается в исполнении для умеренных и холодных климатических зон (районов). Для эксплуатации котел устанавливается в закрытом помещении с естественной вентиляцией, без искусственно регулируемых климатических условий.

2.3 Котлы могут работать на разных видах твердого топлива.

2.4 Основные параметры котлов должны соответствовать значениям, указанным в табл. 1 и определены для работы котла на антраците ГОСТ 19242 с размером кусков 30-50 мм.

В котлах возможно также сжигание каменного и бурых углей, качество которых соответствует нормам топлива для коммунально-бытовых нужд, а также брикетов и дров. В этом случае теплопроизводительность котла, КПД, продолжительность рабочего цикла снижаются по сравнению с величинами, указанными в таблице 1

Изготовитель оставляет за собой право вносить незначительные изменения и усовершенствования в конструкцию котла без отражения в настоящем паспорте.

2.5 Котлы КС-ТВ предназначены также и для горячего водоснабжения, т.е. подогрева водопроводной воды на бытовые нужды. Для котлов, оснащенных водоподогревателем, допускается снижение КПД не более 2%.

Габаритные размеры котлов, их масса и расход воды через водоподогреватель в зависимости от конструкции могут изменяться в большую или меньшую сторону незначительно (ТУ 4931-001-25331063-96).

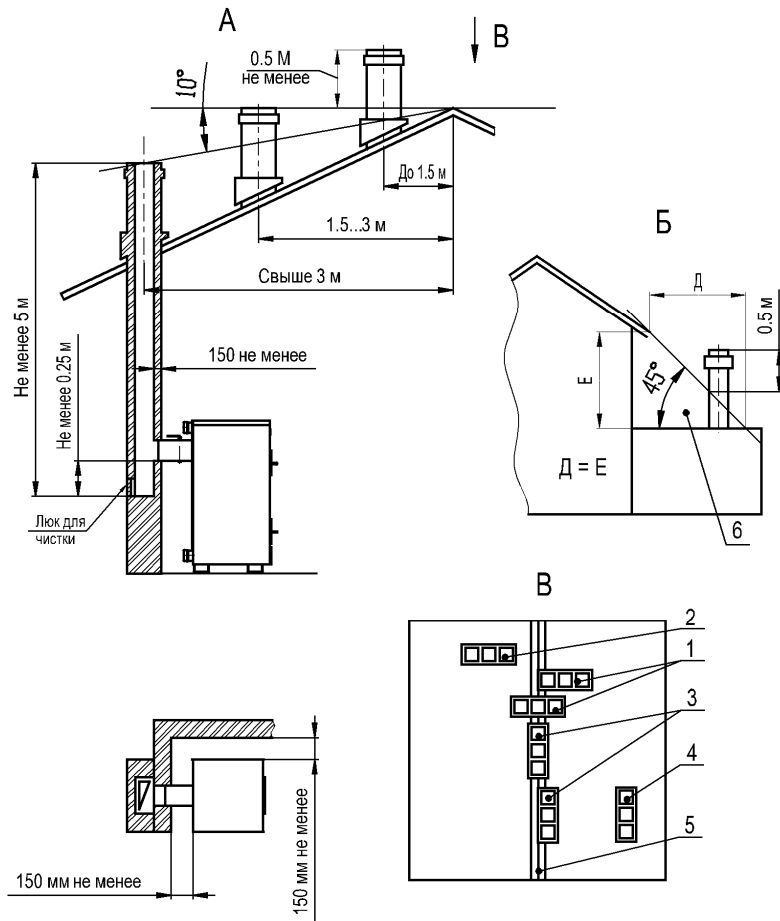


Схема расположения дымовой трубы и котла

А – положение оголовка дымохода относительно конька крыши;

Б – расположение дымовой трубы котла, установленного в пристроенной котельной;

В – расположение многоканального дымохода относительно конька крыши:

- 1 – наилучшее;
- 2 – допустимое;
- 3 – нежелательное;
- 4 – весьма нежелательное;
- 5 – конёк крыши;
- 6 – зона ветрового подпора

Рисунок 3

Таблица 1

Наименование параметра, размера	Норма для котлов моделей						
	КС-Т-10	КС-Т-12,5	КС-ТВ-12,5	КС-Т-16	КС-ТВ-16	КС-Т-20	КС-ТВ-20
1 Номинальная теплопроизводительность, кВт, ±10%	10	12,5		16		20	
2 КПД*, %, не менее	74						75
3 Максимальная площадь отапливаемого помещения, при высоте 2,7 м, м ²	100	120		160		200	
4 Рабочее давление в котле МПа (кгс/см ²), не более:	0,1 ^{+0,02} (1 ^{+0,2})						
5 Рабочее давление воды в водоподогревателе, МПа (кгс/см ²), не более:	-	-	0,6 (6)	-	0,6 (6)	-	0,6(6)
6 Максимальная температура воды в котле, °С	95						
7 Разрежение за котлом, Па (мм вод. ст.), в пределах	5 (0,5) ÷ 25 (2,5)						
8 Габаритные размеры, мм							
-длина	660	660	660	760	760	890	890
-ширина	430	430	430	430	430	430	430
-высота	800	860	1110	1110	1360	1110	1360
9 Расход горячей воды через водоподогреватель, при перепаде температур 40 °С, л/час, не менее	-	-	150	-	200	-	300
10 Масса, кг	85	110	135	125	145	145	160
Примечание: *- параметр определен для антрацита ГОСТ 19242 с размером кусков 30-50 мм							

Приложение Б

Акт

Составлен «_____» _____ 20__ г.

проверке котла КС-Т __-_____ зав. № _____

Изготовленного _____

Дата изготовления _____

Установленного по адресу _____

Дата установки _____

1 Описание дефекта _____

2 Причина возникновения дефекта (транспортировка, монтаж, зав. дефект, нарушение правил эксплуатации и т.д.) _____

3 Заключение _____

Проверку произвел _____

ФИО, наименование организации

Лицензия № _____

Когда и кем выдана

М.П.

Владелец

Фамилия

ФИО подпись

3 Комплектность

3.1 Комплектность котлов должна соответствовать указанной в табл. 2.

Таблица 2

Наименование	Количество на модель котла		
	КС-Т-10	КС-Т(В)-12.5 КС-Т(В)-16	КС-Т(В)-20
Котел отопительный в сборе	1	1	1
Зольник	1	1	1
Щиток	1	1	1
Колосник	1	2	3
* Совок	1	1	1
* Кочерга	1	1	1
Шторка	1	1	1
* Регулятор подачи воздуха (типа РПВ)	1	1	1
* Контргайка G3/4 (Ду 20 мм)	1	1	1
Ручной регулятор	1	1	1
Руководство по эксплуатации	1	1	1
Примечание: * поставка осуществляется за отдельную плату.			

4. Требования безопасности

4.1 Помещение, в котором монтируется котел, должно быть оборудовано индивидуальным дымоходом и вентиляцией. Естественная вентиляция должна обеспечивать трехкратный воздухообмен в течение одного часа, не считая воздуха, необходимого для горения.

4.2 Запрещается хранить в помещении, где смонтирован котел, легковоспламеняющиеся, взрывоопасные и горючие вещества.

4.3 При монтаже котла следует соблюдать следующие требования:

1) котел должен быть смонтирован на огнеупорную основу (асбестовый картон толщиной не менее 5 мм и металлический лист толщиной не менее 0,6 мм);

2) перед котлом со стороны топки должен быть прибит к полу металлический лист. Размеры листа должны быть не менее 500 x 700 мм;

3) расстояние от котла до сгораемых конструкций должно быть не менее 0,5м;

4) для прохода и обслуживания котла необходимо между противоположной стеной и его лицевой стороной предусмотреть проход шириной не менее 1 м .

4.4 После окончания монтажа котла и подсоединения коллектора к дымоходу заполнить глиняным или любым другим герметизирующим термостойким раствором или герметиком зазоры в соединении коллектора с дымоходом. Неправильное исполнение дымохода или отклонение от правил подключения котла к нему являются причиной неудовлетворительной работы котла и способствуют возникновению пожара.

4.5 Запрещается в подсоединенной к котлу отопительной системе устанавливать вентиль на трубопроводе между котлом и расширительным бачком. Запорнорегулирующая арматура на подающей линии трубопровода к водоподогревателю котла КС-ТВ во время работы котла должна быть открыта.

4.6 Запрещается использовать воду из отопительной системы для бытовых нужд, так как это приводит к преждевременному выходу из строя котла и отопительной системы.

4.7 Котел должен эксплуатироваться только подключенным к отопительной системе, заполненной водой питьевой ГОСТ 2874 с жесткостью воды до 5 мг-экв./л.

Внимание! Контур водоподогревателя котлов КС-ТВ разрешается подключать к водопроводным сетям (линиям) с давлением воды в сети не более 0,6 МПа (6 кгс/см²) во избежание выхода водоподогревателя из строя. После крана подающей ветки должен быть установлен кран слива 17 (рис. 2) из второго контура, согласно схемы.

4.8 Установившийся уровень воды в расширительном бачке должен составлять не менее 1/3 его высоты. В процессе эксплуатации необходимо периодически контролировать уровень воды в расширительном бачке.

4.9 При прекращении эксплуатации котла в зимнее время на продолжительный срок во избежание замерзания и разрыва трубопроводов необходимо :

- полностью слить теплоноситель из отопительной системы;
- отсоединить встроенный проточный водонагреватель от водопроводной сети системы горячего водоснабжения и удалить оставшуюся в водоподогревателе воду, продув его сжатым воздухом.

4.10 Не допускается кипение воды в котле и отопительной системе. При эксплуатации котла температура воды на выходе из него не должна превышать 95°С. При температуре воды выше 90°С и при наличии стука в системе (гидравлические удары вследствие парообразования) необходимо удалить жар из топки. Необходимо снизить температуру воды регулятором подачи воздуха или отрегулировать положение заслонки на нижней дверце.

4.11 Запрещается сушить дрова, одежду и другие легковоспламеняющиеся, взрывоопасные и горючие предметы в непосредственной близости от котла.

4.12 Чистку камеры сгорания, и газохода котла от сажистых отложений необходимо производить только после полного охлаждения котла.

4.13 При эксплуатации котла **ЗАПРЕЩАЕТСЯ**:

- 1) использовать для розжига легковоспламеняющиеся горючие жидкости (бензин, керосин, печное топливо, дизельное топливо и пр.) и дрова, длина которых превышает длину колосниковой решетки ;
- 2) топить котел с открытыми дверцами;
- 3) допускать большое скопление шлака, золы в зольнике (чистить зольник рекомендуется не реже 1 - 2 раз в сутки, в зависимости от вида топлива).
- 4) эксплуатировать котел в помещениях с недостаточной вентиляцией;
- 5) эксплуатировать котел при неисправности дымохода, недостаточной тяге и системы вентиляции помещения;

4.14 **ВНИМАНИЕ!**

Для исключения ожогов при пользовании горячей водой из водоподогревателя котла КС-ТВ необходимо применять смесители и открывать сначала кран холодной воды, а затем кран горячей воды.

5 Порядок установки

Внимание !

Давление в системе отопления в рабочем состоянии (при температуре воды в системе отопления 60°-80°С) должно быть **не более 1.2 кгс/см²**.

В системе отопления необходимо предусмотреть установку предохранительного клапана, отрегулированного на срабатывание при давлении **1.5_{-0.1} кгс / см²**.

К предохранительному клапану присоедините сливной трубопровод в канализацию. Расположение сливной трубы должно исключать возможность прикосновения к ней, чтобы не получить ожогов. Не располагайте эту трубу в местах возможного замерзания, не устанавливайте на ней запорные устройства.

5.1 Для более полного использования мощности котла рекомендуется устанавливать его возможно ниже по отношению к нагревательным элементам (конвекторы, радиаторы).

Приложение А

<p style="text-align: center;">Корешок талона на гарантийный ремонт котла КС-Т___ - представитель ремонтной организации</p>	<p style="text-align: center;">ООО "ГАЗСТРОЙ" 432072, г. Ульяновск, а/я 3382 10-й проезд Инженерный, д.14</p> <p style="text-align: center;">Талон гарантийного ремонта</p> <p style="text-align: center;">Котел КС-Т___ зав. № _____ изгот. ___ 20__ г.</p> <p>Продана _____ (наименование торгующей организации)</p> <p>Дата продажи « ___ » _____ 20__ г.</p> <p style="text-align: center;">Штамп _____ торгующей _____ (Подпись продавца) организации _____</p> <p>Владелец _____</p> <p>Адрес _____</p> <p>Ремонтная организация _____</p> <p style="text-align: center;">Утверждаю: Начальник организации _____ (подпись) (ФИО)</p> <p style="text-align: center;">М.П. « ___ » _____ 20__ г</p> <p>Выполнены работы по устранению неисправностей _____</p> <p>_____</p> <p>_____</p> <p>_____</p> <p>Исполнитель _____ Владелец _____ (ФИО, подпись) (ФИО, подпись)</p>
---	--

10 Техническое обслуживание котла

Внутри корпуса расположены колосники 9 и зольник 7, служащий для сбора золы. Щиток 8 служит для предотвращения самопроизвольного выпадения продуктов сгорания из котла. На корпусе котла расположены два патрубка 17 и 10, служащие, соответственно, для отвода горячей воды от котла в систему и подвода охлажденной воды к котлу. Указатель температуры 1, расположенный на крышке, информирует о температуре теплоносителя.

Шибер дымохода 14 служит для регулирования тяги. Дымоход 15 служит для сбора и отвода дымовых газов. Нижняя часть корпуса дымохода выполнена открывающейся для удобства прочистки конвектора котла при техническом обслуживании потребителем.

6.3 В котлах КС-ТВ- вода из водопровода нагревается проходя через водоподогреватель 20, расположенный внутри корпуса котла в среде горячей воды системы отопления. Конструкция змеевика выполнена из нержавеющей трубки.

7 Подготовка к монтажу

7.1 Перед монтажом котла необходимо проверить состояние и пригодность дымохода, к которому присоединяется котел. Для этого следует:

- 1) проверить дымоход на соответствие п. 5.4. настоящего руководства;
- 2) удалить из кармана дымохода скопление сажи, мусора, обломков кирпича и глины;
- 3) удалить сажу со стенок дымохода;
- 4) проверить наличие тяги в дымоходе: поднести тонкую полоску бумаги к отверстию дымохода; при отгибании ее в сторону дымохода — тяга считается нормальной.

7.2 Произвести монтаж отопительной системы в соответствии с рекомендуемой схемой (см. рис. 2).

Внимание! Вентиль 13 должен быть всегда открытым во избежание выхода из строя водоподогревателя.

7.3 Для монтажа отопительной системы рекомендуется применять стальные водогазопроводные трубы по ГОСТ 3262. В качестве нагревательных приборов могут быть использованы литые или штампованные радиаторы и конвекторы.

7.4 Для достижения хорошей циркуляции воды в системе, горизонтальные участки труб должны быть смонтированы с уклоном не менее 1:100. Уклон должен быть выполнен по направлению движения воды при ее циркуляции.

7.5 Соединения трубопроводов отопительной системы и нагревательных приборов могут быть как резьбовыми, так и сварными. При монтаже отопительной системы следует оставлять минимум резьбовых соединений, необходимых для ее разборки и последующей сборки.

7.6 В качестве уплотнительного материала для резьбовых соединений следует применять льняную пряжу, пропитанную свинцовым суриком или цинковыми белилами, разведенными на олифе. Допускается применять другие способы уплотнения резьбовых соединений, гарантирующие герметичность резьбовых соединений.

10.1 Перед началом отопительного сезона проводится проверка и чистка дымохода от сажи, проверяется отсутствие сажи в дымоотводящей трубе, пыли и мусора под котлом.

10.2 Наблюдение за работой котла возлагается на владельца (пользователя), который обязан содержать его в чистоте и исправном состоянии. Соблюдение правил эксплуатации, бережное отношение к котлу позволяет значительно продлить срок его службы.

Для обеспечения нормальной работы котла необходимо раз в три месяца производить профилактический осмотр котла и дымохода.

10.3 В процессе эксплуатации проверяется заполнение системы отопления теплоносителем по наличию теплоносителя в расширительном бачке. При необходимости производится доливка теплоносителя (подготовленной воды) в бачок.

10.4 Если котел останавливается на длительный срок, то рекомендуется отсоединить его от дымовой трубы, а в дымовую трубу установить заглушку.

11 Возможные неисправности и методы их устранения

Основные виды неисправностей при работе котла и методы их устранения представлены в таблице 3.

Таблица 3

Наименование неисправности, внешнее проявление и дополнительные признаки	Вероятная причина	Методы устранения
1. Течи 1.1 В месте установки регулятора подачи воздуха. 1.2 В месте соединения котла или бачка расширительного с системой отопления	Некачественное уплотнение соединения Некачественное соединение	Качественно провести подсоединение на паклю, пропитанную суриком, зажать контргайкой Качественно провести подсоединение на паклю, пропитанную суриком.
2. Плохое горение твердого топлива, топливо не разжигается	Плохая тяга Недостаток воздуха на горение	Проверить правильность выполнения дымовой трубы, очистить ее от сажи, увеличить высоту. Открыть на большую величину шибер дымохода. Отрегулировать положение заслонки подачи воздуха
3. Горение топлива хорошее, а вода в системе отопления нагревается плохо.	Недостаточный уровень воды в расширительном бачке, воздушная пробка в системе отопления. Отсутствие циркуляции воды в системе	При отсутствии воды в расширительном бачке немедленно заполнить систему водой. При температуре вода в котле +90 С при стуке в системе (вследствии парообразования) немедленно загасить горящее топливо в топке. После охлаждения воды в котле до 75° С заполнить систему водой до уровня указанного в п. 4.8. Проверить соответствие монтажа отопительной системы по разделу 8.
4. Утечка продуктов сгорания в помещение	Плохая тяга	См. пункт 2 данной табл.

9 Работа котла

9.1 Перед пуском в работу котла необходимо заполнить систему водой до ее появления из переливной трубы расширительного бачка, затем открыть шибер дымохода 14 (см. рис. 1), открыть кран на обратной линии системы отопления (если такой имеется) и проверить наличие тяги.

9.2 Порядок работы котла:

- необходимо растопить котел сухими дровами, загрузив ими топку до половины ее высоты и следя за ним, чтобы горячие угли покрыли все колосниковое полотно, затем загрузить постепенно уголь;

- загрузку топлива производить небольшими порциями, быстро, не оставляя надолго открытой загрузочную дверцу 3 чтобы не допускать прорыва большого количества холодного воздуха в топку;

- загрузить топливо таким образом, чтобы уровень горения располагался не выше кромки загрузочной дверцы;

- загрузку всего объема завершить примерно за час;

- после того, как уголь хорошо разгорится, заслонку 6 поставить в положение, обеспечивающее оптимальное сжигание топлива;

- очистку колосниковой решетки производить не реже двух раз в сутки.

- не допускать большого накопления золы в топке, чистку производить два раза в сутки. Очистку от зольных и сажистых отложений всех поверхностей топки производить по мере необходимости;

- при накоплении в топке шлака необходимо его быстро выбрать, оставить весь несгоревший уголь (жар) в топке, после чего производить очередную загрузку топлива.

9.3 Для котлов, оборудованных встроенным водоподогревателем порядок обслуживания аналогичен изложенному выше.

Особенности работы самого водоподогревателя заключаются в следующем:

- начинать пользоваться водонагревателем рекомендуется после выхода котла на рабочий режим - по достижении температуры теплоносителя 85 - 90°C;

- необходимую температуру нагрева воды водонагревателем регулируют путем изменения количества воды, поступающей в него из водопроводной сети, посредством вентиля на выходе.

9.4 **Внимание!** При наличии стука в системе (гидравлические удары вследствие парообразования) - необходимо **немедленно** ! загасить топливо в топке, дать остыть воде до температуры 70 — 75°C, затем дополнить систему водой и вновь растопить котел.

9.5 В зимнее время, если потребуется прекратить топку на срок свыше суток, необходимо, во избежание замерзания, полностью освободить системы отопления и горячего водоснабжения от воды (см. п. 4.9.).

9.6 Во время эксплуатации температуру горячей воды в котле держать не выше 90 °С.

9.7 **Внимание!** Пользоваться горячей водой из отопительной системы для бытовых целей **ЗАПРЕЩАЕТСЯ**.

8 Монтаж котла и системы отопления

8.1 Котел поставляется в упаковке и внутри котла размещается дымоход и комплект колосников,

8.2 Подготовка котла:

- установить дымоход 15 (см. рис. 1) на заднюю стенку через уплотнительную прокладку,

- установить комплект колосников и шибер в нижней части топки,

- установить зольник под колосниками,

- при наличии регулятора подачи воздуха установить его в соответствующее гнездо

16 взамен заглушки, и закрепить цепь регулятора на кронштейне заслонки 19. Регулировку произвести в соответствии с руководством по эксплуатации (паспортом) на регулятор подачи воздуха. При использовании ручного регулятора закрепить его на кронштейне заслонки 19.

8.3 При установке на сгораемые конструкции здания под котлом и перед его фронтом на 0,5 м необходимо устанавливать прокладку из стального листа по асбестовому картону или войлоку, смоченному в глиняном растворе.

8.4 С целью улучшения условий циркуляции воды в системе отопления котел необходимо устанавливать таким образом, чтобы его нижний патрубок был ниже радиаторов отопительной системы здания (строения).

8.5 Трубопроводы выполняются из водопроводных труб. Соединения труб может производиться на резьбе и сварке.

8.6 При монтаже трубопроводов сваркой следует оставлять резьбовые соединения для обеспечения разборки системы при ремонте.

8.7 Рекомендуемые установочные размеры для радиаторов при монтаже квартирного отопления:

а) от стены до радиатора не менее - 3 см;

б) от пола до низа радиатора - 10 см;

в) от верха радиатора до подоконника не менее - 10 см.

При установке радиатора в нише расстояние от радиатора до боковой стенки ниши не менее 10 см с каждой стороны.

8.8 При гибки труб радиус сгиба должен быть не менее 1,5 наружного диаметра трубы.

8.9 Горизонтальные трубопроводы должны прокладываться с уклоном для выпуска воздуха из системы. Величина уклона должна быть не менее 10 мм на 1 погонный метр трубопровода.

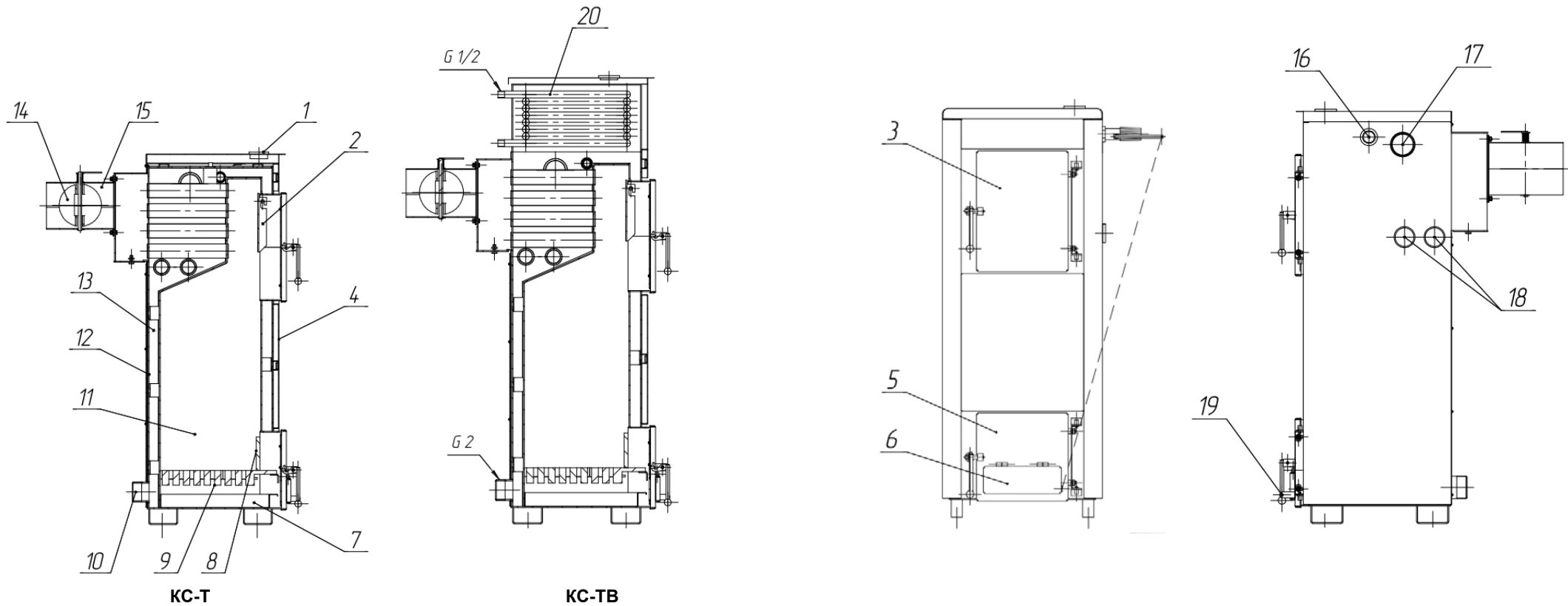
8.10 Схема установки котла представлена на рис. 3.

8.11 Во избежание повреждений котла категорически запрещается заполнение и подпитка системы отопления и котла от распределительных узлов тепловых сетей

8.12 Присоединение котла к системе отопления производить трубопроводной арматурой G 2" (Dy 50 мм), а к системе горячего водоснабжения – G 1/2" (Dy 15 мм) по ГОСТ 8954 -75.

Внимание!

Рабочее давление в котле не должно превышать
0.12 МПа (1.2 кгс/см²)



КС-Т

КС-ТВ

Устройство котла КС-Т-

- | | |
|--|--|
| 1 Указатель температуры | 11 Топка |
| 2 Шторка загрузочной дверцы | 12 Корпус котла |
| 3 Дверца загрузочная | 13 Водяной контур котла |
| 4 Панель облицовочная | 14 Шибера дымохода |
| 5 Дверца шуровочная | 15 Дымоход |
| 6 Заслонка регулирования подачи воздуха | 16 Букса установки регулятора подачи воздуха |
| 7 Зольник | 17 Патрубок для присоединения к подающему трубопроводу |
| 8 Щиток шуровочный | 18 Дополнительные штуцеры G1 ¼" |
| 9 Комплект колосников | 19 Кронштейн заслонки |
| 10 Патрубок для присоединения к обратному трубопроводу системы отопления | 20 Водоподогреватель |

Рисунок 1